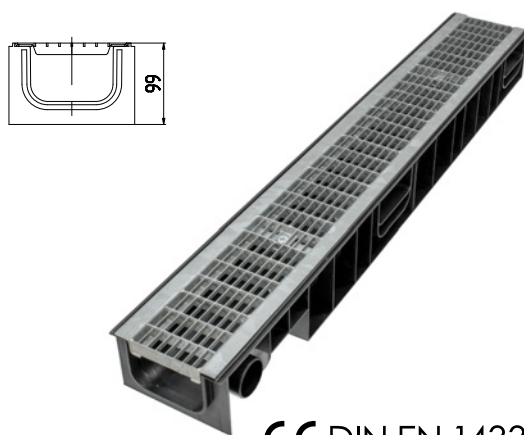
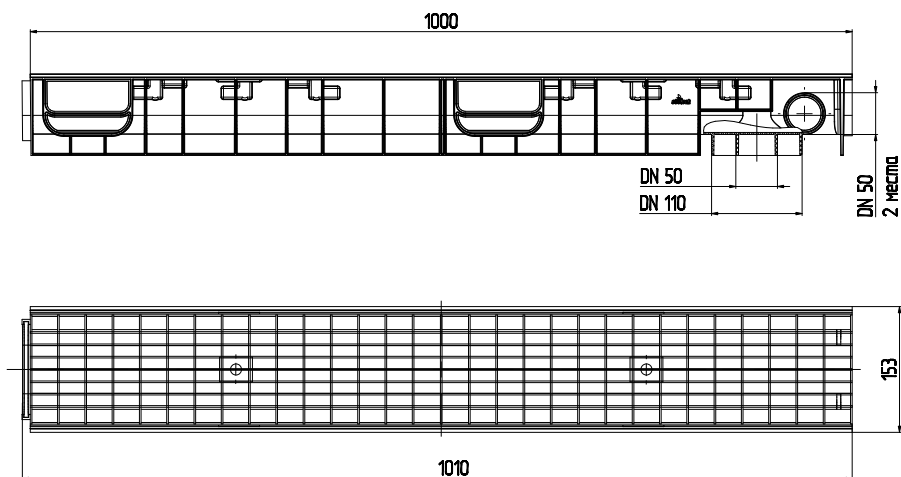


STANDART 100

Лоток Ecotek STANDART 100.99 h99 с решеткой сварной оцинкованной, кл. В125

ТЕХНИЧЕСКИЕ ХАРАКТЕРИСТИКИ

Артикул	Длина, мм	Ширина, мм	Высота, мм	Вес, кг
ДИ 15705000	1010	153	99	3,965



CE DIN EN 1433

ОПИСАНИЕ ПРОДУКТА

Канал пластиковый системы STANDART из вторичного ПЭ-ПП. Сформированное отверстие для подключения труб Ø 50 мм, Ø 110 для выпуска через дно лотка. Специальный паз для подключения других лотков под углом 90° и специальным пазом для распила лотка. Сварная оцинкованная решетка. Крепление: стальная оцинкованная планка с болтом. Класс нагрузки В 125.

ДЛЯ БЛАГОУСТРОЙСТВА

- дворы и скверы;
- загородные строительство (для сбора воды с кровли и террас);
- велосипедные дорожки;
- пешеходные зоны;
- школьные дворы;
- стадионы;
- плоская кровля, террасы, балконы;
- подземные и многоуровневые парковки ;
- въезд автомобилей

МАТЕРИАЛ

PEHD
Оцинкованная сталь



АКСЕССУАРЫ

Фото	Описание	Артикул	Длинна, мм	Ширина, мм	Высота, мм	Вес, кг
	Заглушка-переходник для лотков пластиковых Стандарт 100.125 и 100.175 (черный)	ДИ 01405000	150	116	38	0,06

ГРАЖДАНСКОЕ
СТРОИТЕЛЬСТВО

ЛАНДШАФТНОЕ
ПРОЕКТИРОВАНИЕ

СПОРТИВНЫЕ
ПОКРЫТИЯ

213826, РБ, Могилевская область,
г. Бобруйск, ул. К. Маркса, д. 27
info@ecotek.by +375 44 765-05-62
ecotek.by +375 225 70-91-28